

Технические характеристики

Габаритные размеры рамы (м)	4,8 x 3,9
Необходимая площадь для проведения работ (м)	5 x 5,5
Высота силового устройства (м)	1,7
Вес стенда в сборе (1 СУ) (кг)	1100
Грузоподъемность (кг)	2000
Усилие гидроцилиндра (т)	10

КОМПЛЕКТАЦИЯ

	Рама	Башенное СУ	Ручной гидронасос	Зажимы	Комплект оснастки
SIVER H-110	1	1	1	4	Standart1
SIVER H-210	1	2	2	4	Standart2

КОМПЛЕКТ СПЕЦОСНАСТКИ SIVER STANDART

Ящик	Цепь 3/8", 2,7 м	Фиксатор цепи	Зажим 5т	Зажим 3т	Малый зажим 3 т	Зажим широкий 5 т

АО «СИВЕР» – современное производство, оснащенное высокотехнологичным оборудованием, обеспечивающим высокое качество выпускаемой продукции.



Изготовитель оставляет за собой право вносить изменения в конструкцию и комплектацию изделия без предварительного уведомления

АО «СИВЕР»
 248025, г. Калуга, ул. Новослободская, 27
 тел.: +7 4842 79 18 04
 sale@siver.ru

www.siver.ru

Форма S1113-RU 08/23

SIVER®

То, что нужно для серьезной работы!

SIVER H

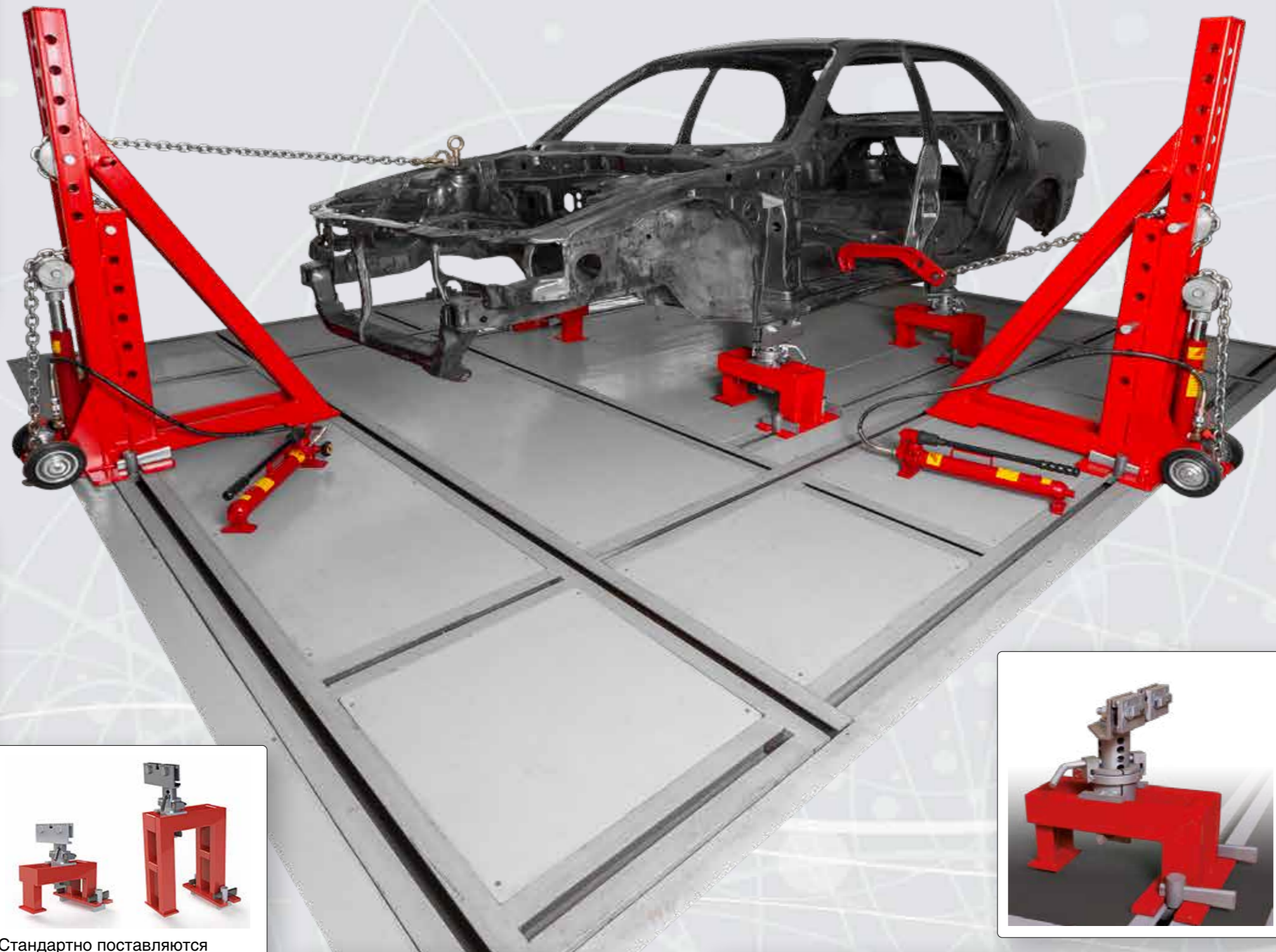
Напольный стенд
для правки кузовов



Сделано в РОССИИ

Рихтовочный напольный стенд SIVER H предназначен для правки поврежденных кузовов легковых автомобилей всех марок, имеющих отбортовку порогов весом до 3,5 т. Оборудование имеет сертификат соответствия требованиям безопасности (RU C-RU.MT20.B.02244).

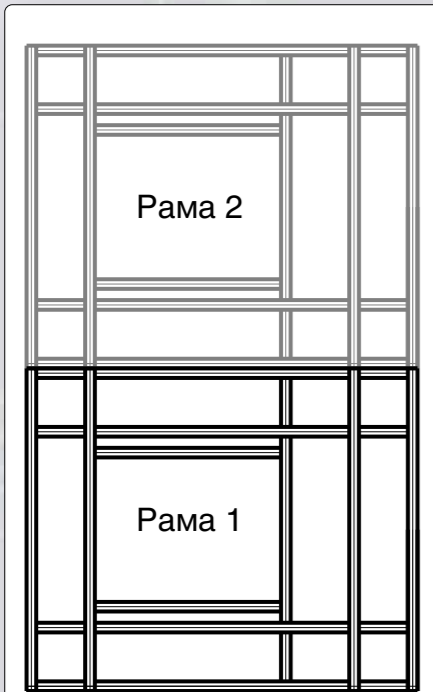
Основа стапеля SIVER H - модульная рама, которая собирается с помощью крепежных деталей и монтируется в подготовленный приямок на один уровень с полом.



Для правки используются передвижные силовые устройства с усилием вытяжки 10 тонн. Фиксация силового устройства производится в любом необходимом месте на раме с помощью кронштейнов и клиньев, после чего можно сразу приступать к вытяжке. Переставляемые блоки позволяют более точно устанавливать направление вытяжки.



Опционально поставляется ножничный подъемник, который облегчает установку автомобиля на стапель и позволяет работать на более удобных высотах.

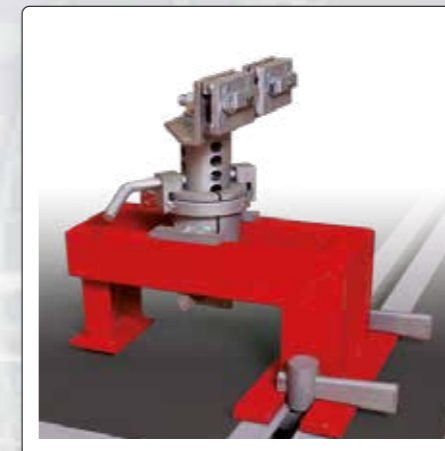


Стандартно поставляются стойки высотой 400 мм, что упрощает установку автомобиля на стапель не оснащенного подъемником. Если же стапель оснащен ножничным подъемником, то дополнительно можно приобрести стойки высотой 700 мм, что обеспечит более свободный доступ к нижней части автомобиля. Зона ремонта будет располагаться на удобной высоте.

Рихтовочный стенд Siver H не требует больших первоначальных инвестиций – для начала достаточно рамы с одним вектором. Далее, по мере надобности, можно увеличивать площадь стапеля и приобрести несколько векторов и/или силовых устройств. Преимущество напольного стапеля - это свободное пространство в вашем сервисе, при отсутствии кузовных работ.



Множество адаптеров для автомобилей без отбортовки порогов. Все адаптеры крепятся к универсальным захватам, в том числе и для рамных автомобилей. (опционально)



Для закрепления автомобиля на стенде используются регулируемые стойки с зажимами, которые жестко фиксируются на раме с помощью кронштейнов и клиньев. Губки зажимов имеют специальную форму и крупные острые зубья, что полностью исключает вырывание отбортовки при правке. Для установки автомобиля на стенд необходимо использование домкратов.



Со стендом может использоваться электронная измерительная система SIVER DATA. Это система нового поколения, сочетающая в себе лучшие качества современных измерительных систем. Узнайте больше на сайте siver.ru